



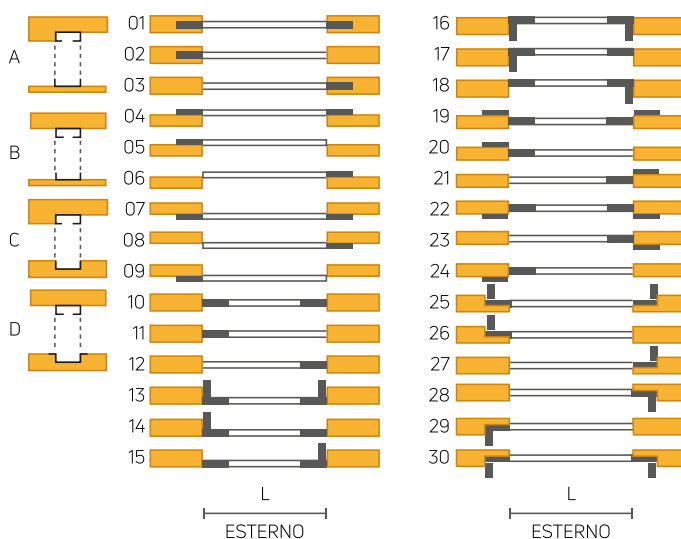
CHIUSURE DI SICUREZZA

CANCELLETTI RIDUCIBILI



Sicurezza ed eleganza sono le caratteristiche distintive dei cancelletti riducibili. Con l'inconfondibile robustezza dell'acciaio zincato sono la soluzione ideale per la chiusura di finestre, porte finestre, terrazze e verande, armonizzandosi al contesto architettonico con un design di alto profilo.

APPLICAZIONI



CARATTERISTICHE

- Chiusura riducibile mediante scorrimento laterale, sospesa superiormente alla guida profilata tramite carrelli a doppio cuscinetto tornito o in lamiera stampata per la versione economica;
- il cancello estensibile TRIO ha montanti 15x15 profilati in acciaio zincato sp. 12/10;
- serratura con cilindro laterale a due punti di chiusura;
- diagonali in acciaio zincato estensibili a linea retta sp. 25/10 (TRIO STANDARD);
- manovra facile e leggera, massimo passaggio di aria e luce all'interno;
- guida inferiore ribaltabile anti ingombro.

OPTIONAL

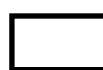
- Diagonali estensibili a linea retta o curva sp. 35/10;
- montanti con spessore maggiorato 20/10;
- il cancello estensibile con montanti 20x15 e sezione particolare per incrementare la resistenza ai tentativi di effrazione;
- serratura con cilindro rinforzato;
- serratura ad inserimento frontale;
- serratura ad inserimento frontale con cilindro rinforzato;
- serratura con tre punti di chiusura;
- battente girevole a 90° o 180°;
- scorrimento in curva;
- guida inferiore rinforzata;
- verniciatura a polveri poliestere termoindurenti per esterni.



Guida inferiore rinforzata



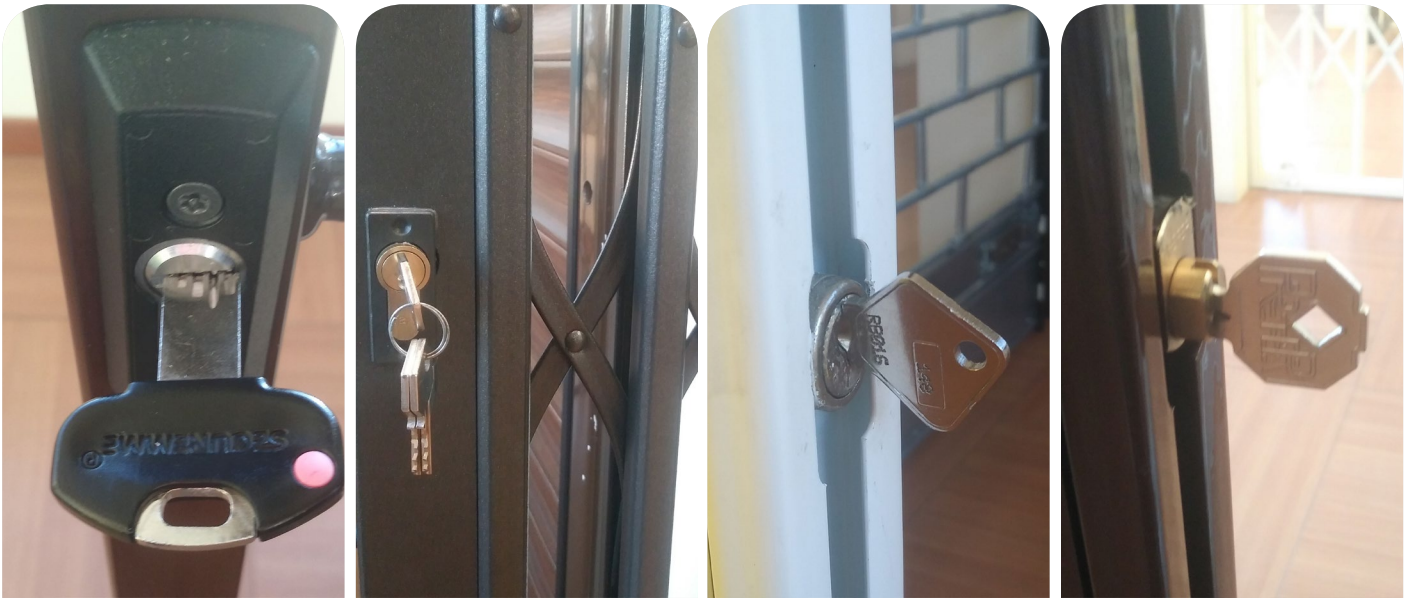
Montante Securtrio 20x15 sp. ²⁰/₁₀



Montant1 15x15 sp. ¹²/₁₀ o sp. ²⁰/₁₀

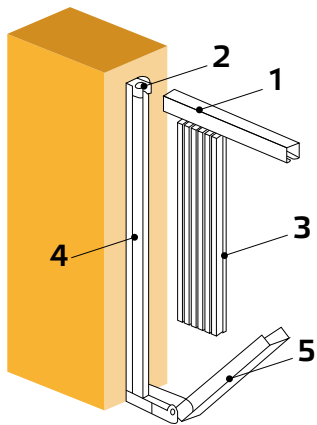
PER LA CASA

www.bpchiusuredisicurezza.it

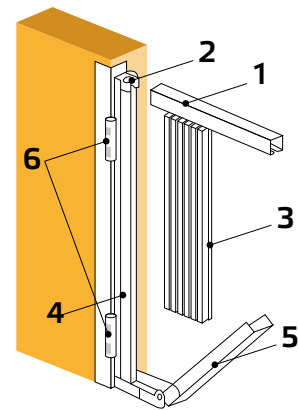


Serratura con Cilindro FRONTALE Tipo DOM Serratura con Cilindro FRONTALE Tipo Yale Serratura RINFORZATA a 3 punti di chiusura Serratura STANDARD a 2 punti di chiusura

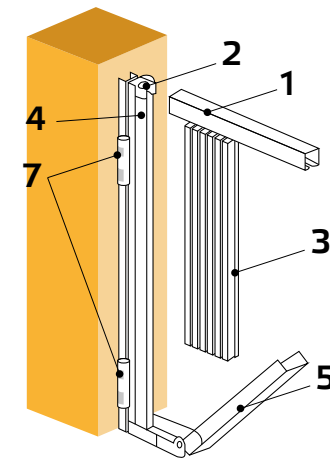
NORMALE



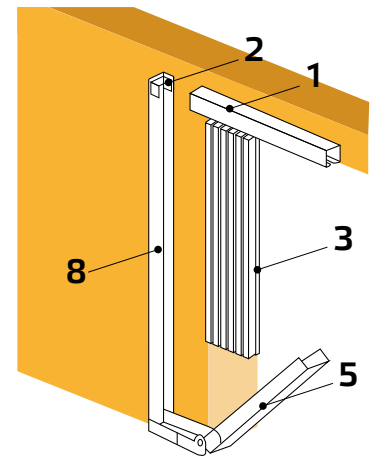
RIBALTABILE A 180°



RIBALTABILE A 90°



APPLICAZIONE ESTERNA



- 1. Guida superiore
- 2. Supporto guida superiore
- 3. Cannello impacchettato
- 4. Tamponamento laterale

- 5. Guida inferiore ribaltabile da 50/60mm
- 6. Montante cerniere con ribaltamento 180°
- 7. Montante cerniere con ribaltamento 90°
- 8. Profilo a L per tamponamento oltreluce interno-esterno